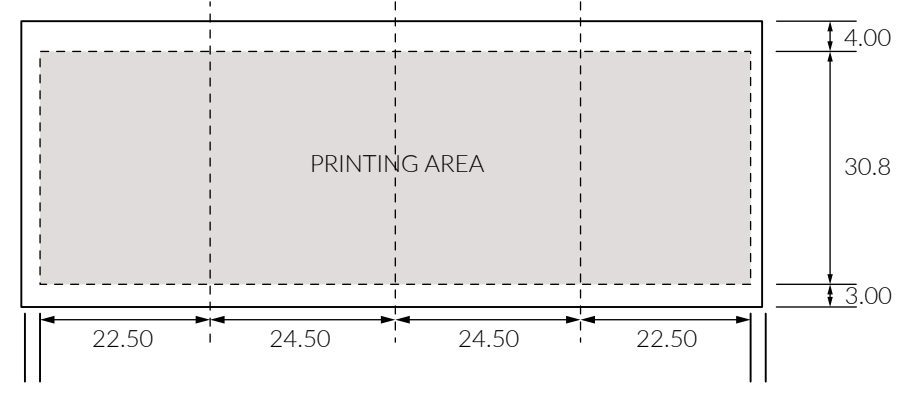
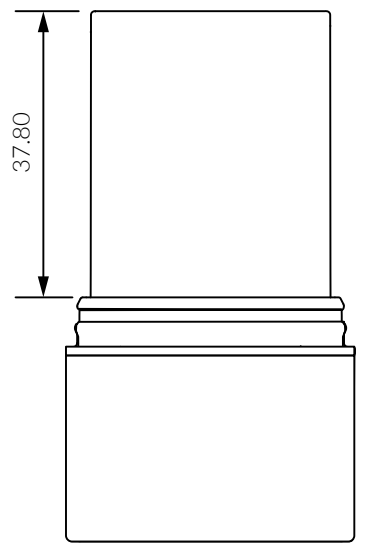
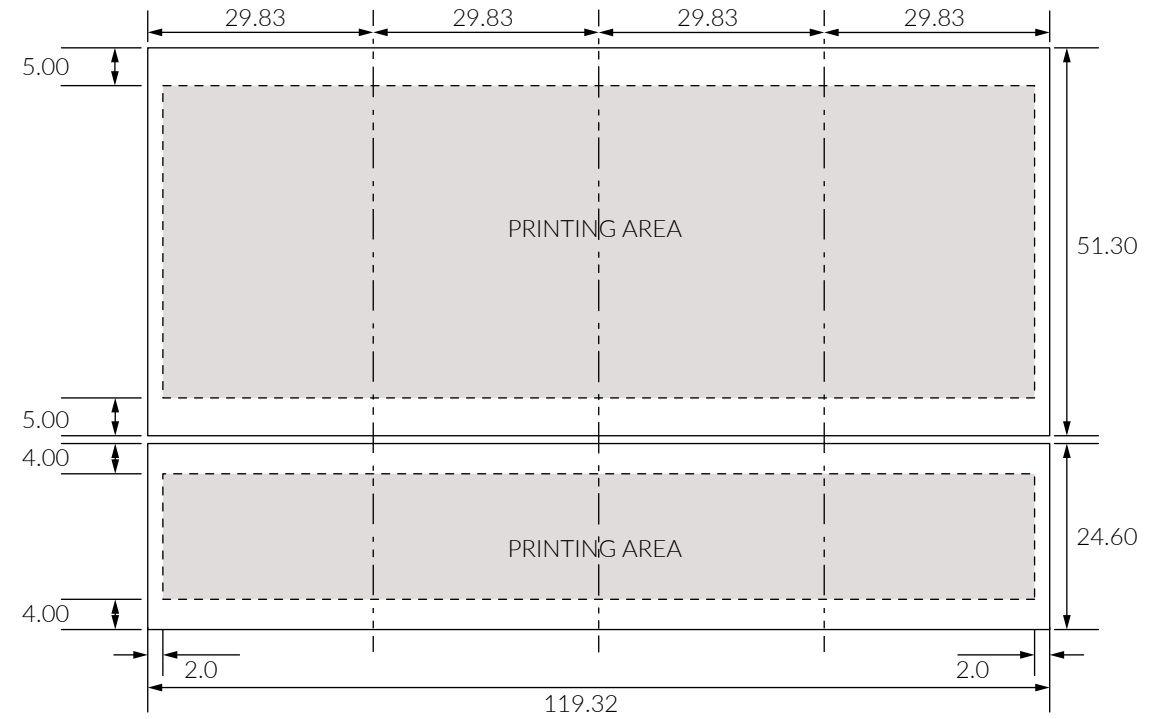
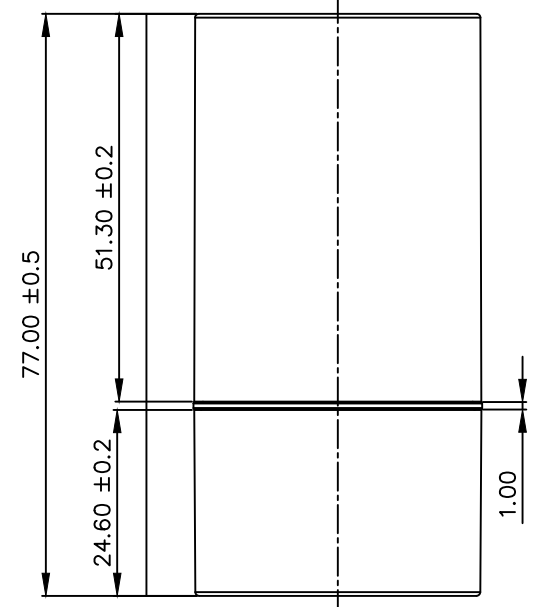
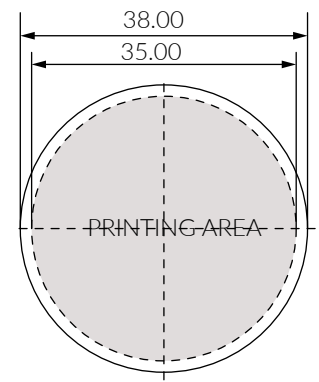


1		2		3		4		5		6		7		8				
적용 모델	ASS'Y NO.	등록일	승인									ECD NO	ISSUE	DATE	DR	CH	RE	AP
													△					



mazel ® (주)삼화플라스틱 SAMHWA PLASTIC CO., LTD				PART NAME (부품명) PRINTING AREA			
GEN' TOL. 일반공차		±0.1		DEMESSION 치수 단위		mm	
DR 제 도		H OH 2018.10.05		SCALE 척 도		1 / 1	
CH 설 계		H OH 2018.10.05		SHEET 수 량		OF	
RE 검 토				WT (단중)		g/EA	
AP 승 인				DWG.NO		DATE 2018/10/05	
				CAPACITY (용량) 22g		ASS'Y NAME (제품명) SMH-022	
				MAT'L (재질)		CONTRACTION (수축율) /1000	
				GATE (게이트)		CAVITY (캐비티)	
				ISSUE (계정)			